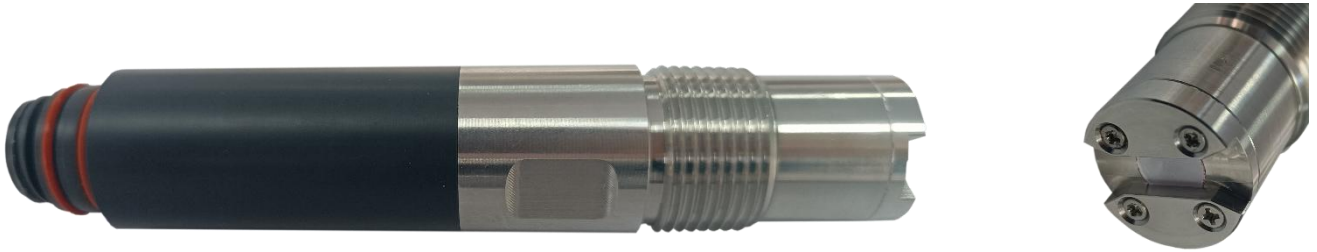


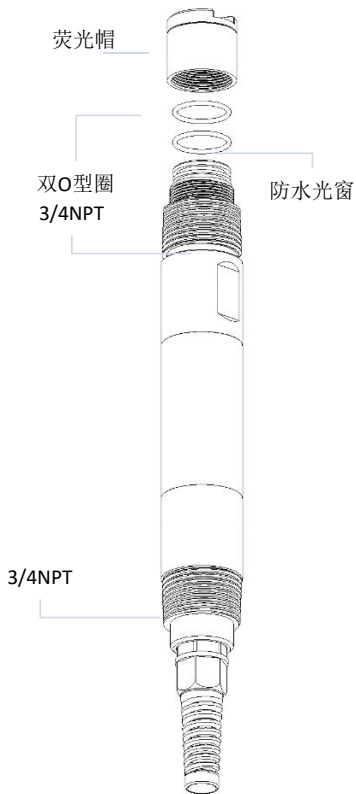
光学ppb溶解氧传感器



BROADSENSOR
蛙视传感



光学ppb溶解氧传感器



蛙视新一代ppb溶解氧传感器，基于荧光猝熄原理，蓝光照射到荧光氧分子探针上激发出红光，由于氧分子是荧光探针的猝熄剂，氧分子可带走能量，所以激发出的红光的时间和强度与氧分子的浓度成反比。溶解氧传感器通过测量受激发的红光和参比光的相位差，并结合温度补偿后的3D标定数据模型，计算出氧分子浓度。

优点:

- 智能传感器，所有校准参数存储在传感器内部，即插即用。
- 光学技术，无需频繁更换膜片，也不用补充电解质溶液。
- 不需预热，响应速度快，最快30秒响应（T90）。
- 测量过程不消耗氧气。
- PTFE支撑材料，耐一定溶剂，漂移小，易存储。
- 自研膜片，氧探针，关键器件均可控。
- RS485数字输出，支持Modbus协议。
- SS316, PVC, 全钛合金外壳，可选择性多。

Technical Specifications

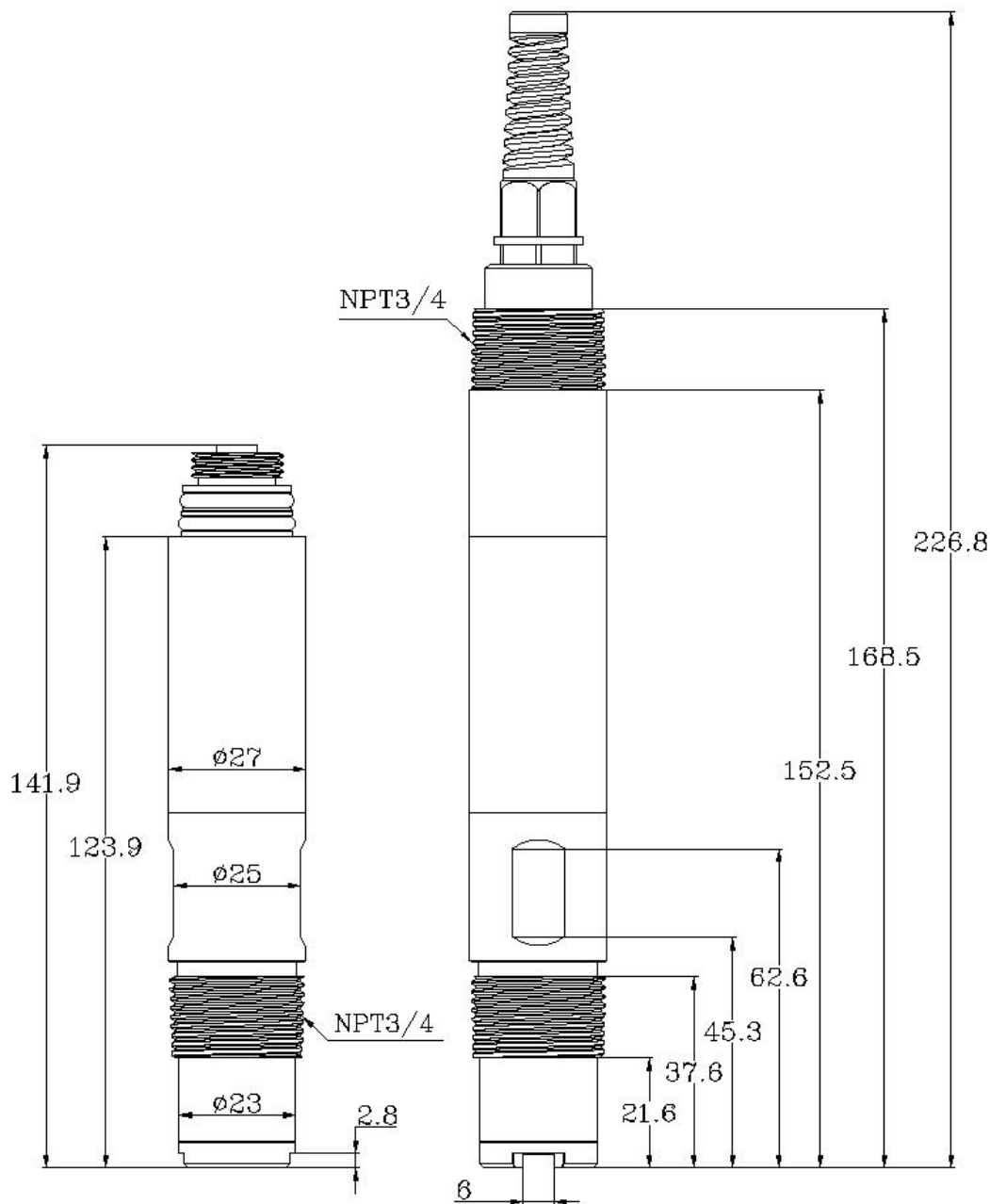
测量方法	荧光猝熄法
测量范围	0-2000ppb（溶解氧）
分辨率	0.1ppb
精度	± 1 ppb 或 3%读数 取大者
重复性	± 0.5ppb 或 1.5%读数 取大者，24小时
样品温度范围	0~45°C
检出限	0.8ppb
校准	1点校准（零点），99.999%氮气中
使用水深/压力	1-20bar（绝压）
电源	5~12V 25mA（正常）
输出	RS485，Modbus RTU协议
材料	钛合金(可选)，SS316（默认），PVC
尺寸	长 141.9mm（不含线缆连接器），外径 27mm
CIP清洗	支持
响应时间	30秒 T90（气体中），150秒T90（液体中），无氧到有氧
使用寿命*	传感器2年或以上，传感膜2年或以上
维护和校准频率*	传感器6个月

注：*寿命，维护和校准频率供参考，与实际使用环境有关。

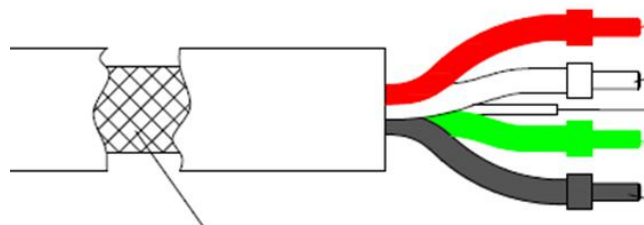
外形尺寸信息及线序定义



BROADSENSOR
蛙视传感



注：
1, 单位mm
2, 公差 ± 0.2 mm



红色--Vcc
白色--RS485-B
裸线--屏蔽线
绿色--RS485-A
黑色--GND

现场安装注意事项：

- 1, 现场可根据实际情况，选择6分（3/4 NPT）螺纹固定安装或安装配件支架安装，或其他可将传感器固定的安装方式。
- 2, 安装优选固定式安装，禁止拖链式安装。
- 3, 安装时要充分考虑水流，液位变化，确保水流可横穿传感膜表面且无遮挡。
- 4, 屏蔽线需和设备共点接大地，传感器不支持热插拔。

校准：

- 1, 产品出厂采用不同氧含量的标准气体进行标定。
- 2, 支持用户1点校准，斜率K和偏移B。即 $Y=K*X+B$ ，Y是用户读数，X是传感器原始测量值，出厂默认 $K=1, B=0$ 。详细校准方法和步骤请参考公司官网视频和文档。

保存：

传感膜部分必须在湿润环境中保存，否则会产生漂移。漂移是可逆的，重新放在湿润或水中环境后，漂移会自动修复。但需要湿润浸泡时间可能长达2周。

现象	可能的原因	解决方法
读数不稳定	气泡	人工清洁
	供电或接地影响	检查电源和接地情况
测量数值太高，太低	传感膜表面玷污	人工清洁
读数不变，读数为0	通讯故障	检查传感器告警信息和线缆

传感器	清洁周期	检查内部湿度	更换O圈	校准周期	更换耗材周期
溶解氧	1-4天*	6个月	12-24个月	6个月	24-36个月**
电导率	4-8周*	6个月	12-24个月	6个月	无
浊度	0.5-3天*	6个月	12-24个月	3个月	无
叶绿素a	0.5-3天*	6个月	12-24个月	3个月	无
蓝绿藻	0.5-3天*	6个月	12-24个月	3个月	无
NH4-N	1-3天*	6个月	12-24个月	2-3周	3-6个月
pH	1-3天*	6个月	12-24个月	4-8周	6-12个月
UV254 COD	0.5-3天*	6个月	12-24个月	3个月	无
水中油	0.5-3天*	6个月	12-24个月	3个月	无
CDOM/fDOM	0.5-3天*	6个月	12-24个月	3个月	无
自动清洁刷	4-8周	不支持	18个月	NA	18个月***

注:

- 1, *指的是无外置清洁刷情况下的人工清洁周期, 如有清洁刷, 那么人工清洁周期建议4-8周。
- 2, **更换荧光帽。
- 3, ***更换动密封部件。
- 4, 与防水线缆或多参数母体上的胶防水密封圈需要根据现场情况及时更换, 建议6-18个月更换一次。O圈详细规格请联系蛙视公司人员。

苏州蛙视传感科技有限公司

地址: 苏州工业园区金浦路11号怡达科技园F栋303

电话: +86-512-88960831

传真: +86-512-62988329

邮箱: sales@broadsensor.com

网址: www.broadsensor.com

订货信息:

PN: 610116 SS316 and PVC 外壳

PN: 710005 荧光帽, PTFE膜

PN: 810004-xx PUR 线缆 (音频连接器)

xx表示线缆长度, 单位: 米